

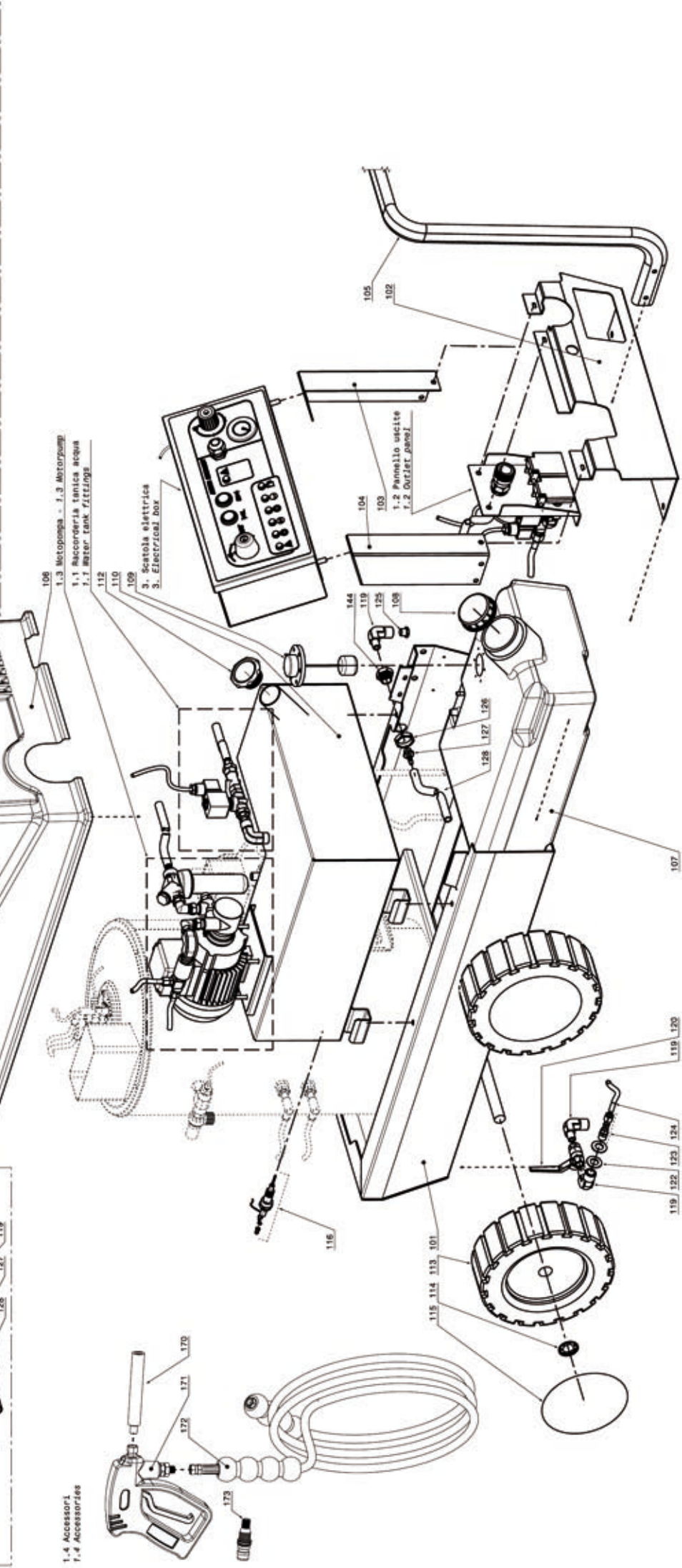
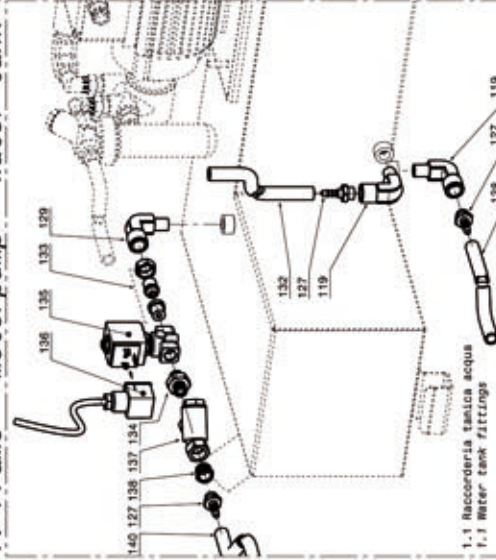
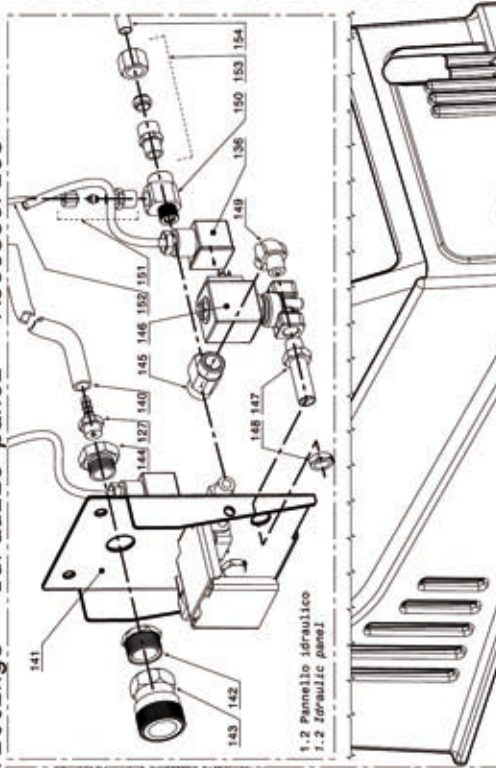
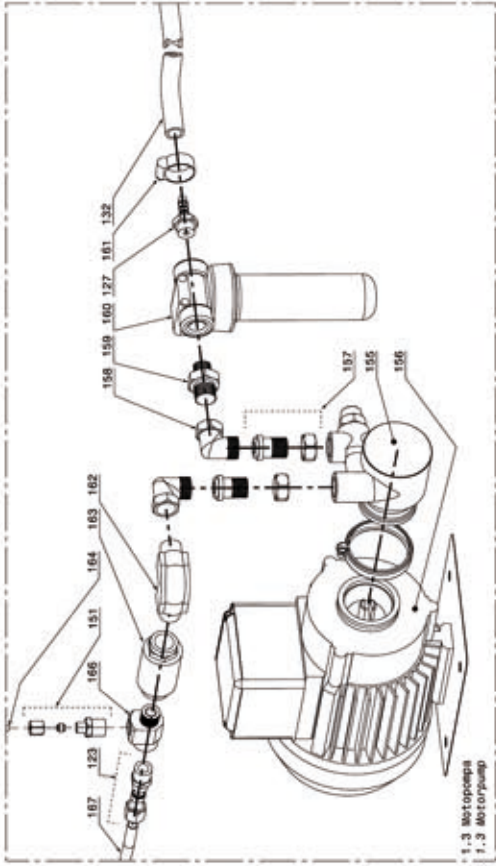


DESPIECE TÉCNICO
GENERADOR DE VAPOR

AST175



1. Telaio - Motopompa - Raccorderia tanica acqua - Idraulic panel - Accessories
 1. Frame - Motorpump - Water tank fittings - Idraulic panel - Accessories

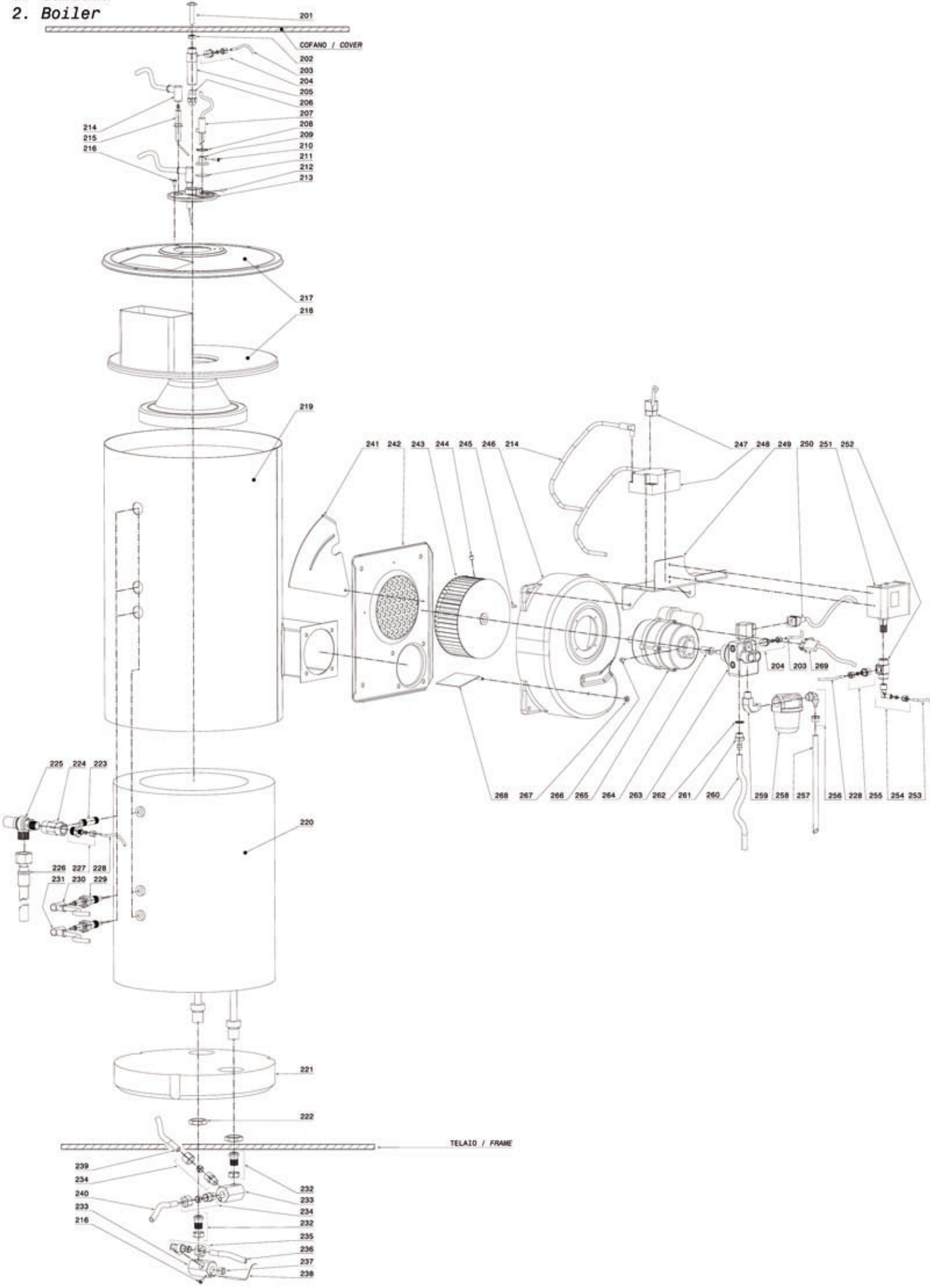


1. Telaio - Motopompa - Racc. tanica acqua - Pannello idraulico - Accessori

1. Frame - Motorpump - Water tank fittings - Hydraulic panel - Accessories

| POS. | COD. | DESCRIZIONE | DESCRIPTION | Q.TA' |
|------|------------|--|--|-------|
| 101 | 15.340 | TELAIO PORTANTE | MAIN FRAME | 1 |
| 102 | 15.152 | TESTATA ANTERIORE | ANTERIOR CHASSIS | 1 |
| 103 | 15.133 | MONTANTE DESTRO SOSTEGNO QUADRO EL. | RIGHT ELECTRICAL BOX BRACKET | 1 |
| 104 | 15.134 | MONTANTE SINISTRO SOSTEGNO QUADRO EL. | LEFT ELECTRICAL BOX BRACKET | 1 |
| 105 | 15.156 | MANICO | HANDLE | 1 |
| 106 | 55.256 | COFANO | COVER | 1 |
| 107 | 55.047 | SERBATOIO GASOLIO | FUEL TANK | 1 |
| 108 | 50.004V | TAPPO SERBATOIO GASOLIO | FUEL TANK PLUG | 1 |
| 109 | 40.071 | GALLEGGIANTE GASOLIO | FUEL SWITCH | 1 |
| 110 | 15.332 | SERBATOIO ACQUA | WATER TANK | 1 |
| 112 | 50.068 | TAPPO SERBATOIO ACQUA | WATER TANK PLUG | 1 |
| 113 | 50.058 | RUOTA | WHEEL | 4 |
| 114 | 30.050 | ANELLO STARLOCK | STARLOCK RING | 4 |
| 115 | 50.063GR | COPPELLA RUOTA | WHEEL COVER | 4 |
| 116 | 55.149 | SENSORE DI LIVELLO | LEVEL SENSOR | 1 |
| 119 | 20.149 | GOMITO 1/4"M - 1/4"F LEGGERO | 1/4"M - 1/4"F LIGHT ELBOW | 5 |
| 120 | 20.200 | VALVOLA A SFERA 1/4"F - 1/4"F | 1/4"F - 1/4"F BALL VALVE | 1 |
| 122 | 30.139 | RONDELLA | WASHER | 2 |
| 123 | 20.216 | RACC. 1/4"M AD OGIVA PER TUBO D8 DRITTO | 1/4"M STRAIGHT FERRULE FITTINGS FOR D8 TUBE | 2 |
| 124 | 25.206.1 | TUBO Cu D8 SCARICO CALDAIA | D8 Cu BOILER DRAINAGE TUBE | 1 |
| 125 | 20.242 | TAPPO 1/4" | 1/4" PLUG | 1 |
| 126 | 25.080 | DADO 1/2" | 1/2" NUT | 1 |
| 127 | 20.245 | PORTAGOMMA 1/4"M D8 | 1/4"M D8 HOSE FITTING | 6 |
| 128 | 20.011 | TUBO RETINATO SCARICO SERBATOIO ACQUA | BRAIDED HOSE (WATER TANK DRAINAGE) | 0,5m |
| 129 | 20.045 | GOMITO 1/4"M - 1/4"F | 1/4"M - 1/4"F ELBOW | 1 |
| 132 | 20.011 | TUBO RETINATO SERB. ACQUA - POMPA | BRAIDED HOSE (WATER TANK - PUMP) | 0,5m |
| 133 | 20.240 | NIPPLO GIREVOLE 1/4" OTTONE | 1/4" BRASS SWIVEL NIPPLE | 1 |
| 134 | 20.236 | NIPPLO 1/4"M - 3/8"M OTTONE | 1/4"M - 3/8"M BRASS NIPPLE | 1 |
| 135 | 40.246 | ELETTRIVALVOLA ACQUA | WATER ELECTRONIC VALVE | 1 |
| 136 | 40.247 | CONNETTORE ELETTRIVALVOLA | ELECTRONIC VALVE CONNECTOR | 3 |
| 137 | 20.220 | FILTRO ACQUA ELETTRIVALVOLA 3/8" | SOLENOID VALVE WATER FILTER | 1 |
| 138 | 20.203 | RIDUZIONE 3/8"M - 1/4"F | 3/8"M - 1/4"F REDUCTION | 1 |
| 140 | 20.011 | TUBO RETINATO INGRESSO ACQUA - ELETTRIV. | BRAIDED HOSE (INLET - ELECTRONIC VALVE) | 1m |
| 141 | 15.354 | PANNELLO IDRAULICO IN/OUT | HYDRAULIC IN/OUT PANEL | 1 |
| 142 | 20.239 | RIDUZIONE 3/4"M - 1/2"F | 3/4"M - 1/2"F REDUCTION | 1 |
| 143 | 25.016 | INNESTO RAPIDO INGRESSO ACQUA | WATER QUICK COUPLING | 1 |
| 144 | 20.061 | RIDUZIONE 1/2"M - 1/4"F | 1/2"M - 1/4"F REDUCTION | 2 |
| 145 | 20.243 | TEE 1/4"F - 3/8"F - 1/4"F | 1/4"F - 3/8"F - 1/4"F TEE | 1 |
| 146 | 40.245 | ELETTRIVALVOLA VAPORE | STEAM ELECTRONIC VALVE | 2 |
| 147 | 20.246 | NIPPLO 1/4"M - 1/4"M PASSAPARETE | 1/4"M - 1/4"M NIPPLE (LONG) | 2 |
| 148 | 20.134 | DADO 1/4" | 1/4" NUT | 2 |
| 149 | 20.007 | GOMITO 1/4"M - 1/4"M | 1/4"M - 1/4"M ELBOW | 2 |
| 150 | 20.197.1 | TEE 3/8"M - 1/4"F - 1/4"F | 3/8"M - 1/4"F - 1/4"F TEE | 1 |
| 151 | 20.213 | RACC. 1/4"M AD OGIVA PER TUBO D4 DRITTO | 1/4"M STRAIGHT FERRULE FITTINGS FOR D4 HOSE | 2 |
| 152 | 25.220 | TUBO Cu D4 RUBINETTO UMIDO - USCITA | D4 Cu HOSE WET/DRY FAUCET - OUTLET | 1 |
| 153 | 20.229 | RACC. 1/4"M AD OGIVA PER TUBO D10 DRITTO | 1/4"M STRAIGHT COMPRESSION FITTINGS FOR D10 HOSE | 1 |
| 154 | 25.218 | TUBO Cu D10 USCITA | D10 Cu HOSE OUTLET | 1 |
| 155 | 00.405 | POMPA A RICIRCOLO | RECIRCULATING PUMP | 1 |
| 156 | 00.417 | MOTORE | MOTOR | 1 |
| 157 | 20.207 | GIREVOLE 3/8"M - 1/2"F | 3/8"M - 1/2"F SWIVEL FITTING | 2 |
| 158 | 20.208.1 | GOMITO 3/8"M 3/8"F | ELBOW 3/8"M 3/8"F | 2 |
| 159 | 20.237 | NIPPLO 3/8"M - 1/4"M | 3/8"M - 1/4"M NIPPLE | 1 |
| 160 | 20.234 | FILTRO ACQUA PER POMPA A RICIRCOLO | PUMP WATER FILTER | 1 |
| 161 | 20.012 | FASCETTA | CLAMP | 1 |
| 162 | 20.031 | GOMITO 3/8"M 3/8"M | 3/8"M 3/8"M ELBOW | 1 |
| 163 | 20.202 | VALVOLA UNIDIREZIONALE 3/8" | UNIDIRECTIONAL 3/8"F VALVE | 1 |
| 164 | 25.219 | TUBO Cu D4 POMPA - RUBINETTO UMIDO | D4 Cu HOSE PUMP - WET/DRY FAUCET | 1 |
| 166 | 20.197 | TEE 3/8"M - 1/4"F - 1/4"F | 3/8"M - 1/4"F - 1/4"F TEE | 1 |
| 167 | 25.203.1 | TUBO Cu D8 POMPA - RACC. INGRESSO | D8 Cu HOSE PUMP - INLET FITTING | 1 |
| 170 | 00.429.4.1 | UGELLO VAPORE | STEAM NOZZLE | 1 |
| 171 | 00.407 | PISTOLA VAPORE | STEAM GUN | 1 |
| 172 | 00.403.2 | TUBO VAPORE 10m | 10m STEAM HOSE | 1 |
| " | 00.403.5 | TUBO VAPORE 15m | 15m STEAM HOSE | 1 |
| " | 00.403.6 | TUBO VAPORE 20m | 20m STEAM HOSE | 1 |
| 173 | 25.015 | PORTAGOMMA | HOSE FITTING | 1 |

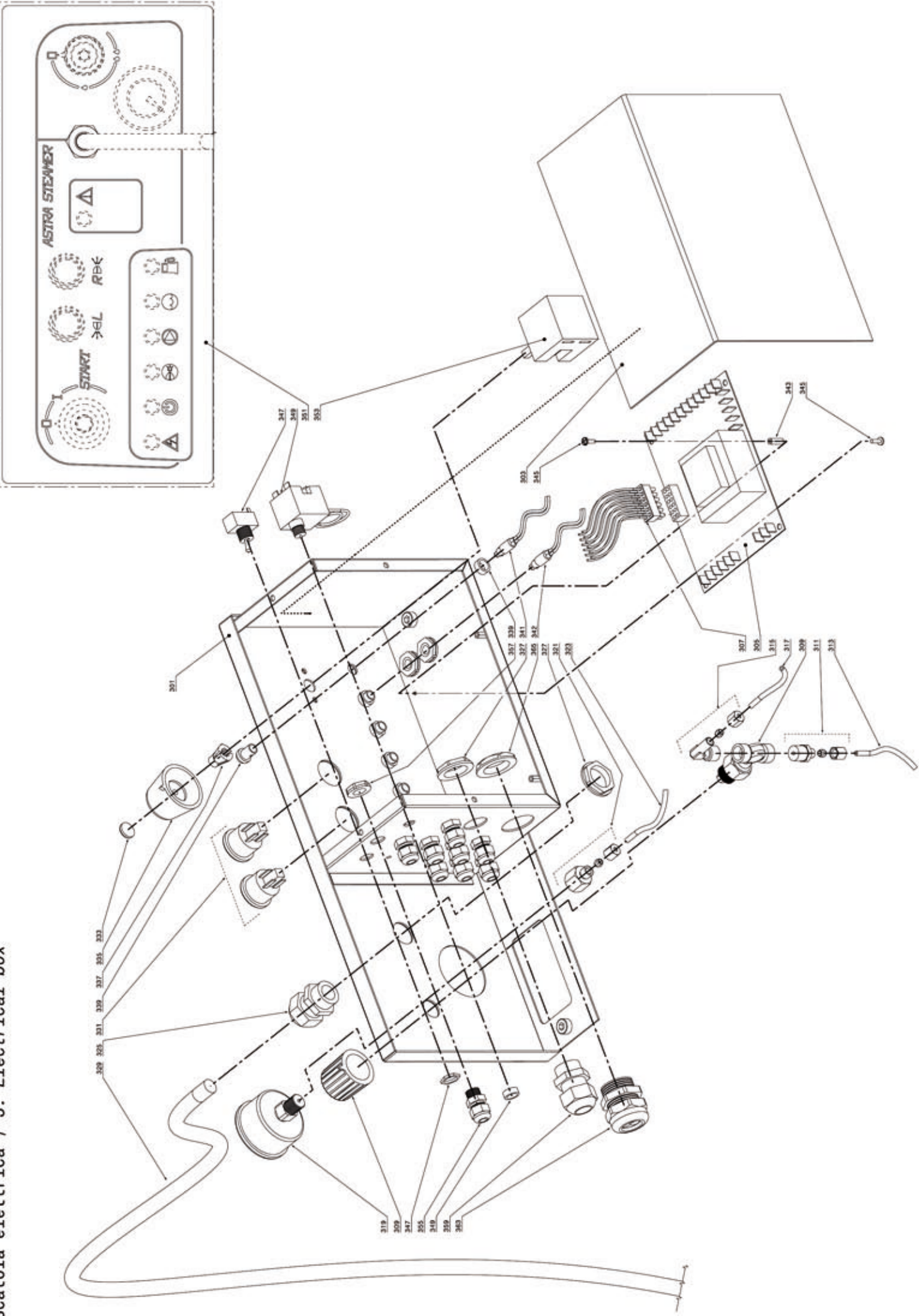
2. Caldaia
2. Boiler



2. Caldaia / 2. Boiler

| POS. | COD. | DESCRIZIONE | DESCRIPTION | Q.TA' |
|------|----------|---|---|-------|
| 201 | 30.148 | VITE M8X40 | M8X40 SCREW | 1 |
| 202 | 30.002 | DADO M8 | M8 NUT | 1 |
| 203 | 25.207 | TUBO GASOLIO | GASOIL HOSE | 1 |
| 204 | 20.260 | RACC. 1/4"M AD OGIVA PER TUBO D4 DRITTO | 1/4"M STRAIGHT FERRULE FITTINGS FOR D4 HOSE | 1 |
| 205 | 25.112 | RACCORDO PORTAUGELLO | NOZZLE HOLDER | 1 |
| 206 | 50.076 | UGELLO BRUCIATORE 1,00 A 45° | BURNER NOZZLE 1,00 A 45° | 1 |
| 207 | 40.022 | FOTOCPELLULA | PHOTOCELL | 1 |
| 208 | 30.009 | ANELLO SEEGER I25 PER INTERNI D25 | SEEGER RING | 1 |
| 209 | 55.078 | SUPPORTO FOTOCPELLULA | PHOTOCELL SUPPORT | 1 |
| 210 | 30.046 | VITE M4X10 UNI7985 | M4X10 SCREWS UNI7985 | 1 |
| 211 | 55.029 | VETRO CAMERA DI COMBUSTIONE | BOILER PEEPHOLE | 1 |
| 212 | 30.037 | GRANO M5X10 UNI5923 | SOCKET SET SCREWS M8X6 UNI5923 | 1 |
| 213 | 55.022 | SUPPORTO TESTA DI COMBUSTIONE | COMBUSTION HEAD DISK | 1 |
| 214 | 40.256 | CAVI ALTA TENSIONE | HIGH VOLTAGE WIRINGS | 2 |
| 215 | 55.041 | ELETTRODO CON STAFFA | IGNITION ELECTRODES | 2 |
| 216 | 30.047 | VITE M4X8 UNI 7985 | M4X8 SCREWS UNI 7985 | 4 |
| 217 | 15.065 | COPERCHIO ESTERMO INOX | BOILER COVER | 1 |
| 218 | 15.098 | COPERCHIO INTERNO + CAMINO | COMPLETE CHIMNEY | 1 |
| 219 | 15.334 | INVOLUCRO CALDAIA | BOILER DRUM | 1 |
| 220 | 15.341 | SCAMBIATORE INOX | INOX HEAT EXCHANGERS | 1 |
| 221 | 55.018 | MATTONELLA REFRATTARIA | REFRACTORY BRICK | 1 |
| 222 | 25.080 | DADO 1/2" | 1/2" NUT | 2 |
| 223 | 25.201 | RACCORDO 1/4"M 1/4"M L45 | HOSE FITTING 1/4"M 1/4"M | 1 |
| 224 | 20.164 | TEE 3/8"F 1/4"F 3/8"F | TEE 3/8"F 1/4"F 3/8"F | 1 |
| 225 | 00.406 | VALVOLA DI SICUREZZA PIOMBATA | SAFETY VALVE | 1 |
| 226 | 25.221 | TUBO SCARICO VALVOLA DI SICUREZZA | SAFETY VALVE HOSE | 1 |
| 227 | 20.215 | RACC. 3/8"M AD OGIVA PER TUBO D4 DRITTO | 3/8"M FERRULE STRAIGHT FITT. FOR D4 HOSE | 1 |
| 228 | 25.202.1 | TUBO Cu D4 CALDAIA - PRESS. | D4 Cu HOSE BOILER - PRESSURE GAUGE | 1 |
| 229 | 55.149 | SENSORE DI LIVELLO | LEVEL SENSOR | 2 |
| 230 | 40.256 | CAVO NERO PER SENSORE | BLACK CABLE FOR SENSOR | 1 |
| 231 | 40.257 | CAVO ROSSO PER SENSORE | RED CABLE FOR SENSOR | 1 |
| 232 | 20.207 | GIREVOLE 3/8"M - 1/2"F | 3/8"M - 1/2"F SWIVEL FITTING | 2 |
| 233 | 25.199 | RACCORDO PORTATERMOSTATO | HOSE FITTING FOR THERMOSTAT PROBE | 2 |
| 234 | 20.216 | RACC. 1/4"M AD OGIVA PER TUBO D8 DRITTO | 1/4"M STRAIGHT FERRULE FITTINGS FOR D8 HOSE | 2 |
| 235 | 20.230 | RACC. 1/4"M AD OGIVA PER TUBO D10 90° | 1/4"M STRAIGHT FERRULE FITTINGS FOR D10 90° | 1 |
| 236 | 25.218 | TUBO Cu D10 USCITA | D10 Cu HOSE OUTLET | 1 |
| 237 | 20.242 | TAPPO 1/4" | 1/4" PLUG | 1 |
| 238 | 40.235 | TERMOSTATO DI SICUREZZA RIARMABILE | SAFETY THERMOSTAT | 1 |
| 239 | 25.206.1 | TUBO Cu D8 SCARICO CALDAIA | D8 Cu HOSE DISCHARGING BOILER | 1 |
| 240 | 25.203.1 | TUBO Cu D8 POMPA - RACC. INGRESSO | D8 Cu HOSE PUMP - INLET FITTING | 1 |
| 241 | 15.170 | SERRANDA REGOLAZIONE ARIA SU PIASTRA | AIR FLAP REGULATOR | 1 |
| 242 | 15.149.1 | PIASTRA VENTOLA | FAN BRACKET | 1 |
| 243 | 50.034 | VENTOLA D160 | FAN D160 | 1 |
| 244 | 30.075 | GRANO M8X6 PUNTA PIANA UNI 5923 | GRUB SCREWS M8X6 UNI 5923 | 1 |
| 245 | 30.007 | VITE SVASATA PIANA M4X8 UNI 7688 | SLOTTED COUNT FLAT HEAD SCR. M4X8 UNI 7688 | 1 |
| 246 | 55.043 | COCLEA VENTOLA ALLUMINIO | BURNER CABLE | 1 |
| 247 | 40.202 | CAVO ALIM. TRASF. ACC. SPINATO 130PVC 3X0,5 | H.V. ELECTRONIC TRANSFORMER WIRING | 1 |
| 248 | 40.200 | TRASFORMATORE ACC. ELETTRONICO | HIGH VOLTAGE ELECTRONIC TRANSFORMER | 1 |
| 249 | 15.335 | STAFFA SUPPORTO PRES. DIFF. - TRASF. ACC. | BRACKET SUPPORT FOR H.V. TRANS. - DIFF. PRESS. C. | 1 |
| 250 | 40.205 | CAVO SPINATO PER ELETTROVALVOLA | SOLENOID VALVE WIRING | 1 |
| 251 | 00.404 | PRESOSTATO DIFFERENZIALE | DIFFERENTIAL PRESSURE CONTROL | 1 |
| 252 | 20.101 | TEE 1/4"F 1/4"F 1/4"F | TEE 1/4"F 1/4"F 1/4"F | 1 |

| | | | | |
|-----|----------|--------------------------------------|--|-------|
| 253 | 25.204.1 | TUBO Cu D4 TERMOSTATO - MANOMETRO | D4 Cu HOSE THERMOSTAT - PRESSURE GAUGE | 1 |
| 254 | 20.212 | RACC. 1/4"M AD OGIVA PER TUBO D4 90° | 1/4"M FERRULE 90° FITTINGS FOR D4 HOSE | 1 |
| 256 | 20.054 | RACCORDO 1/4"M 90° PER TUBO 8/6 | 1/4"M 90° FITTING FOR 8/6 HOSE | 1 |
| 257 | 20.038 | TUBO RILSAN ASPIRAZIONE GASOLIO | GASOIL RILSAN HOSE | 0,15m |
| 258 | 50.010 | FILTRO GASOLIO | FUEL FILTER | 1 |
| 259 | 20.007 | GOMITO 14/"M 1/4"M | ELBOW 1/4"M 1/4"F | 1 |
| 260 | 20.047 | TUBO PVC SCARICO GASOLIO | GASOIL PVC HOSE D5X9 | 0,15m |
| 261 | 20.163 | PORTAGOMMA 1/4" D7 | PORTAGOMMA 1/4" D7 | 1 |
| 262 | 20.036 | RONDELLA AI 1/4" | 1/4" WASHER | 1 |
| 263 | 00.410 | POMPA GASOLIO CON EV. INCORPORATA | FUEL PUMP | 1 |
| 264 | 50.044 | GIUNTO ELASTICO MOTORE AACO | ELASTIC JOINT | 1 |
| 266 | 30.037 | GRANO M5X10PUNTA PIANA UNI 5923 | SOCKET SET SCREWS M5X10 UNI 5923 | 3 |
| 267 | 30.011 | DADO M6 UNI 5588 | M6 NUT UNI 5588 | 1 |
| 268 | 15.347 | SERRANDA REGOLAZIONE ARIA SU COCLEA | AIR REGULATOR VALVE | 1 |
| 269 | 40.013 | CAVO ALIM. MOTORE BRUCIATORE | WIRING FOR BURNER MOTOR | 1 |
| 365 | 00.049 | MOTORE BRUCIATORE 220V 50HZ | BURNER MOTOR 220V 50HZ | 1 |



3. Scatola elettrica - 3. Electrical box

| POS. | COD. | DESCRIZIONE | DESCRIPTION | Q.TA' |
|------|------------|---|---|-------|
| 301 | 15.342 | SCATOLA ELETTRICA | ELECTRICAL BOX | 1 |
| 303 | 15.114 | COPERCHIO SCATOLA ELETTRICA | BOX COVER | 1 |
| 305 | 00.422 | SCHEDA MULTIFUNZIONE EVO | ELETRONIC MULTIFUNCTION EVO BOARD | 1 |
| 307 | 00.423 | CAVO SPINATO | CABLE | 1 |
| 309 | 20.100 | RUBINETTO UMIDO | WET/DRY FAUCET | 1 |
| 311 | 20.213 | RACC. 1/4"M AD OGIVA PER TUBO D4 DRITTO | 1/4"M STRAIGHT FERRULE FITTINGS FOR D4 HOSE | 1 |
| 313 | 25.220 | TUBO Cu D4 RUBINETTO UMIDO - USCITA | D4 Cu HOSE WET/DRY FAUCET - OUTLET | 1 |
| 315 | 20.212 | RACC. 1/4"M AD OGIVA PER TUBO D4 90° | 1/4"M 90° FERRULE FITTINGS FOR D4 HOSE | 1 |
| 317 | 25.219 | TUBO Cu D4 POMPA - RUBINETTO UMIDO | D4 Cu HOSE PUMP - WET/DRY FAUCET | 1 |
| 319 | 50.074 | MANOMETRO D50 0-25bar | PRESSURE GAUGE D50 0-25bar | 1 |
| 321 | 20.214 | RACC. 1/4"F AD OGIVA PER TUBO D4 DRITTO | 1/4"F STRAIGHT FERRULE FITTINGS FOR D4 HOSE | 1 |
| 323 | 25.204.1 | TUBO Cu D4 TERMOSTATO - MANOMETRO | D4 Cu HOSE THERMOSTAT - PRESSURE GAUGE | 1 |
| 325 | 40.252 | PRESSACAVO A SPIRALE M20X1,5 | SPIRAL CABLE GLAND M20X1,5 | 1 |
| 327 | 40.250 | DADO PER PRESSACAVO M20X1,5 | NUT FOR CABLE GLAND M20X1,5 | 2 |
| 329 | 40.138 | CAVO 3X1,5 | 3X1,5 WIRE | 8m |
| 331 | 40.232 | INTERRUTTORE A PULSANTE | BUTTON SWITCH | 2 |
| 333 | 55.198 | TAPPO PER MANOPOLA | PLASTIC KNOB COVER | 2 |
| 335 | 55.194 | MANOPOLA INTERRUTTORE | SWITCH KNOB | 2 |
| 337 | 55.199 | PINZA PER MANOPOLA | SWITCH KNOB FIXING CLIP | 2 |
| 339 | 40.104/G | GEMMA SPIA | LIGHT COVER | 7 |
| 341 | 40.207.230 | SPIA 230V | 230V LIGHTBULB | 1 |
| 342 | 40.207.24 | SPIA 24V | 24V LIGHTBULB | 6 |
| 343 | 30.100 | DISTANZIALE M3 | M3 SPACER | 4 |
| 345 | 30.099 | VITE M3X6 | M3X6 SCREW | 8 |
| 347 | 40.209 | INTERRUTTORE UNIPOLARE A LEVA | TOGGLE SWITCH | 1 |
| 349 | 40.235 | TERMOSTATO DI SICUREZZA RIARMABILE | SAFETY THERMOSTAT | 1 |
| 351 | 55.332.1 | ADERSIVO QUADRO | CONTROL PANEL LABEL | 1 |
| 353 | 40.233 | INTERRUTTORE 0-1-START | 0-1-START SWITCH | 1 |
| 355 | 40.132 | PRESSACAVO PG7 | CABLE GLAND PG7 | 8 |
| 357 | 40.132D | DADO PER PRESSACAVO PG7 | NUT FOR CABLE GLAND PG7 | 8 |
| 359 | 40.187 | PRESSACAVO M20X1,5 | CABLE GLAND M20X1,5 | 1 |
| 363 | 40.248 | PRESSACAVO MULTIPLO | MULTIPLE CABLE GLAND | 1 |
| 365 | 40.251 | DADO M25X1,5 PER PRESSACAVO MULTIPLO | NUT FOR MULTIPLE CABLE GLAND M25X1,5 | 1 |



KRÜGER TECHNOLOGY S.L.
B-82526583
Polígono Agustinos C/G Parcela B2
31013 Pamplona (Navarra) - ESPAÑA
+34 948 343 393 - info@kruger.es - www.kruger.es