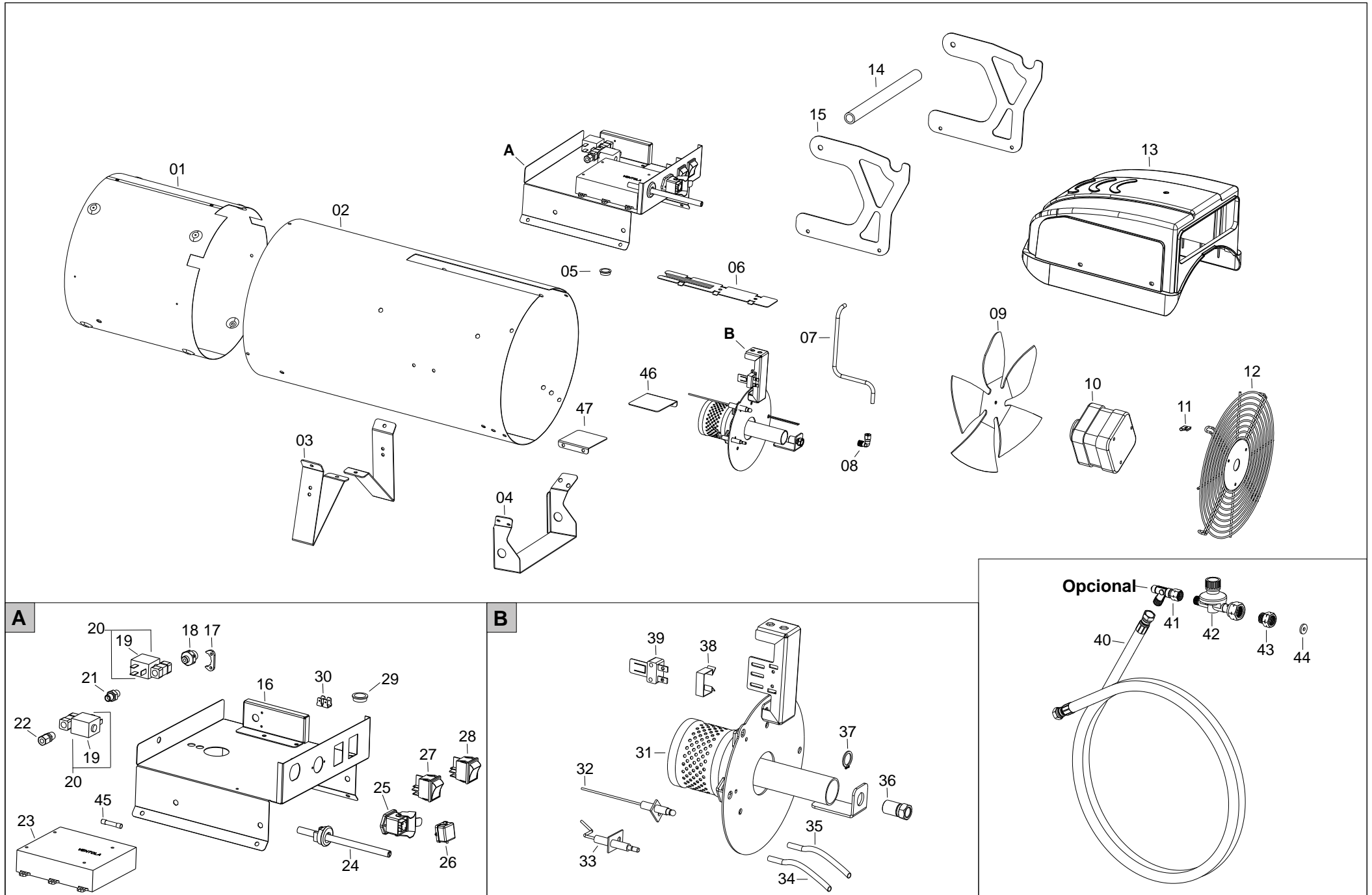




DESPIECE TÉCNICO  
CALEFACTOR A GAS INDUSTRIAL  
**ASGARD180A**





PL 07/11			Da N.° serie	De No. Serie	Von Masch. Nr.	From S/N
47400001						
POS	P/N	LEGENDA	DESCRIZIONE	DESCRIPTION	BESCHREIBUNG	DESCRIPTION
1	G03198	-	Camera di combustione	Chambre de combustion	Brennkammer	Combustion chamber
2	G03199-1006	-	Carrozzeria	Carrosserie	Karosserie	Body
3	G03188-9005	-	Piede	Support	Stütze	Support
4	G03189-9005	-	Piede	Support	Stütze	Support
5	C30348	Ø16 mm	Passacavo	Protection cable	Kabeldurchgang	Cable protection
6	G03190-1006	-	Staffa	Étrier	Bügel	Stirrup
7	I42007	Ø 6 x Ø 4	Tube rame	Tuyau cuivre	Kupferrohr	Gas supply pipe
8	I30869	1/8"M / Ø6 / 90°	Raccordo bicono	Raccord pour bicone	Doppelkegelanschluss	Connection bicone
9	T10275	Ø 254 - 31°	Ventola	Ventilateur	Lüfter	Fan
10	E10720	25 W - 230 V - 50 Hz	Motore	Moteur	Motor	Motor
11	M20412	U42-182 B	Piastrina serraggio	Plaquette serrage	Anzugsscheibe	Lock plate
12	P30176	-	Griglia aspirazione	Grille aspiration	Ansauggitter	Inlet grill
13	P50142	-	Copertura quadro elettrico	Couverture coffret électrique	Abdeckung Schalttafel	Control box cover
14	G03191-9005	-	Maniglia	Poignée	Griff	Handle
15	G03192-9005	-	Supporto maniglia	Support poignée	Halterung Griff	Handle support
16	G03197-9005	-	Piastra supporto	Plaque support	Montageplatte	Support plate
17	G03194	-	Staffa blocco raccordo	Étrier bloc raccordement	Blockierbügel für Anschluss	Fitting lock bracket
18	I30738	1/4"M sx - 1/8"M	Raccordo ottone	Raccord laiton	Messingfitting	Brass fitting
19	T30219	1/8" - 220 V	Elettrovalvola	Electrovanne	Magnetventil	Solenoid valve
20	T30224	230 V	Bobina elettrovalvola	Bobine E. V.	Spule Magnetventil	Solenoid coil
21	I20115	1/8"M - 1/8"M	Raccordo ferro	Raccord fer	Anschluss, Eisen	Iron fitting
22	I30855	1/8"M / Ø6	Raccordo bicono	Raccord pour bicone	Doppelkegelanschluss	Connection bicone
23	E40130	VULCANO 77 - 230V	Apparecchiatura controllo fiamma	Disp. Contrôle flamme	Flammenüberwachung	Flame control box
24	E30457	L = 1,5 m - SCHUKO	Cavo alimentazione elettrica	Câble d'alimentation	Stromversorgungskabel	Power cord
25	E20640	3P+T	Connettore presa	Fiche thermostat	Steckdose	Thermostat plug
26	E20665	-	Coperchio presa termostato	Couvercle prise thermostat	Deckel Thermostatbuchse	Thermostat plug cover
27	E10133	-	Pulsante riarmo	Poussoir réarmement	Reset-Taste	Reset button
28	E10102-P	I - 0 - II	Interruttore bipolare	Interrupteur	zweipoliger Schalter	Switch
29	C30388	Ø20 mm	Passacavo	Protection cable	Kabeldurchgang	Cable protection
30	M20615	-	Morsettiera a rivettare	Plaque à bornes à riveter	Anschlussleiste nietbar	Terminal board to rivet
31	G03200	-	Testa di combustione	Brûleur	Brennkopf	Combustion head
32	E10214	-	Elettrodo ionizzazione	Électrode ionisation	Ionisationselektrode	Ionisation electrode
33	E10213	-	Elettrodo accensione	Électrode allumage	Zündelektrode	Ignition electrode
34	E00389	L=350 mm	Cavo alta tensione	Conn. câble	Hochspannungskabel	H.T. Cable connect.
35	E00396	L=350 mm	Cavo ionizzazione	Câble ionisation	Ionisationskabel	Ionisation cable
36	I33014	G1/8"F-Ø 1,3	Ugello gas	Gicleur	Gasdüse	Nozzle
37	M20317	E12	Anello seeger	Bague seeger	Seegerring	Seeger ring
38	M20428	-	Staffa	Étrier	Bügel	Stirrup
39	E50103	V10C	Termostato di sicurezza	Thermostat de sécurité	Sicherheitsthermostat	Safety thermostat
40	I40554	1/4"Fsx-3/8"Fsx-L=1,5m	Tube gas	Tuyau du gaz	Gasschlauch	Gas hose
41	T30341	8,5 kg - 3/8" G	Valvola sicurezza "stop-gas"	Sécurité stop-gaz	Gas-Stopp-Sicherheitsventil	Excess flow valve
42	T30332-GB	FI - IE - GB	Regolatore pressione gas	Manodetendeur	Gasdruckregler	Pressure regulator
42	T30332-US	SE - NO	Regolatore pressione gas	Manodetendeur	Gasdruckregler	Pressure regulator

PL 07/11			Da N.° serie	De No. Serie	Von Masch. Nr.	From S/N
47400001						
POS	P/N	LEGENDA	DESCRIZIONE	DESCRIPTION	BESCHREIBUNG	DESCRIPTION
42	T30332-D	AT-BG-CY-DA-DE-EE-LT-LV-MK-MT-RO-TR-BE-CZ-ES-FR-HR-HU-LU-PL-PT-SI-SK-IT-GR-NL	Regolatore pressione gas	Manodetendeur	Gasdruckregler	Pressure regulator
43	T30527	BE-CZ-ES-FR-HR-HU-LU-PL-PT-SI-SK	Raccordo	Raccord	Fitting	Fitting
43	T30529	IT-GR	Raccordo	Raccord	Fitting	Fitting
44	T30528	NL	Guarnizione	Joint	Dichtung	Seal
45	E10317	5x20 - 3,15A - F	Fusibile	Fusible	Sicherung	Fuse
46	G03206	DX	Aletta aria	Défecteur d'air	Luftleitblech	Air flap
47	G03207	SX	Aletta aria	Défecteur d'air	Luftleitblech	Air flap



KRÜGER TECHNOLOGY S.L.  
B-82526583  
Polígono Agustinos C/G Parcela B2  
31013 Pamplona (Navarra) - ESPAÑA  
+34 948 343 393 - info@kruger.es - www.kruger.es